

МИНОБРНАУКИ РОССИИ  
ФЕДЕРАЛЬНОЕ ГОСУДАРСТВЕННОЕ БЮДЖЕТНОЕ ОБРАЗОВАТЕЛЬНОЕ УЧРЕЖДЕНИЕ  
ВЫСШЕГО ОБРАЗОВАНИЯ  
«ВОРОНЕЖСКИЙ ГОСУДАРСТВЕННЫЙ УНИВЕРСИТЕТ»  
(ФГБОУ ВО «ВГУ»)

**УТВЕРЖДАЮ**

Заведующий кафедрой  
функционального анализа  
и операторных уравнений



Каменский М.И.

подпись, расшифровка подписи

25.05.2023

**РАБОЧАЯ ПРОГРАММА УЧЕБНОЙ ДИСЦИПЛИНЫ**  
Б1.В.ДВ.03.01 Компьютерное моделирование сложных процессов

- 1. Код и наименование направления подготовки** 02.03.01 Математика и компьютерные науки
- 2. Профиль подготовки** Математическое и компьютерное моделирование
- 3. Квалификация выпускника:** бакалавр
- 4. Форма обучения:** очная
- 5. Кафедра, отвечающая за реализацию дисциплины:** функционального анализа и операторных уравнений
- 6. Составители программы:** Прядко Ирина Николаевна кандидат физико-математических наук, Петрова Любовь Петровна, кандидат физико-математических наук
- 7. Рекомендована:** научно-методическим советом математического факультета протокол № 0500-06 от 25.05.2023
- 8. Учебный год:** 2026/2027 **Семестр:** 7

## 9. Цели и задачи учебной дисциплины:

*Целями освоения учебной дисциплины являются:*

- Дать базовые знания для работы в области компьютерного моделирования сложных процессов.

*Задачи учебной дисциплины:*

- освоение современных информационных и компьютерных технологий.

**10. Место учебной дисциплины в структуре ООП:** учебная дисциплина «Компьютерное моделирование сложных процессов» относится к части, формируемой участниками образовательных отношений Блока 1.

Теоретической и практической основой для освоения учебной дисциплины «Модели разрывных нелинейностей» являются знания, умения и навыки студентов, приобретенные в результате изучения материала следующих курсов: «Математический анализ», «Дифференциальные уравнения», «Функциональный анализ», «Численные методы».

**11. Планируемые результаты обучения по дисциплине/модулю (знания, умения, навыки), соотнесенные с планируемыми результатами освоения образовательной программы (компетенциями выпускников):**

Код	Название компетенции	Код(ы)	Идентификатор(ы)	Планируемые результаты обучения
ПК-1	Способен проводить работы по сбору, обработке и анализу научно-технической информации и результатов исследований в области математического моделирования физических и экономических процессов методами функционального анализа, а также реализовывать программно соответствующие математические алгоритмы	ПК-1.1	Обладает базовыми знаниями в области математического и компьютерного моделирования физических и экономических процессов	Знать: базовые знания в области математических наук, программирования и информационных технологий.
		ПК-1.2	Умеет использовать базовые знания в области математического моделирования физических и экономических процессов в профессиональной деятельности	Уметь: собирать, обрабатывать, анализировать результаты исследований, полученных при решении инженерных и экономических задач  Владеть: навыками практического опыта научно-исследовательской деятельности в математике и информатике
ПК-2	Способен анализировать, систематизировать и обобщать передовой отечественный и международный опыт в области математического и компьютерного моделирования различных процессов	ПК-2.2	Умеет обобщить информацию, полученную с помощью изучения библиографических материалов по тематике научных исследований в сфере математического и компьютерного моделирования	Знать: современные методы разработки и реализации математических моделей  Уметь: проверять адекватность математических моделей исследуемым инженерным и экономическим задачам
		ПК-2.3	Проводит анализ результатов применения математических моделей и вычислительных	Владеть: навыками анализа результатов

			экспериментов, реализованных в процессе решения инженерных и экономических задач.	
--	--	--	---	--

**12. Объем дисциплины в зачетных единицах/час — 2/72.**

**Форма промежуточной аттестации — зачёт**

**13. Трудоемкость по видам учебной работы**

Вид учебной работы		Трудоемкость	
		Всего	По семестрам
			№ семестра 7
Аудиторные занятия		32	32
в том числе:	лекции	16	16
	практические	16	16
	лабораторные		
Самостоятельная работа		40	40
в том числе: курсовая работа (проект)			
Форма промежуточной аттестации (экзамен – __ час.)			
Итого:		72	72

**13.1. Содержание дисциплины**

п/п	Наименование раздела дисциплины	Содержание раздела дисциплины	Реализация раздела дисциплины с помощью онлайн-курса,
<b>1. Лекции</b>			
1.1	. Модели линейных электрических цепей	Законы Кирхгофа и Ома. Граф электрической цепи. Метод главных контуров и сечений.	
1.2	. . Модели электрических цепей с нелинейными элементами	Моделирование диодных преобразователей. Особенности в моделировании цепей с диодами и тиристорами.	
1.3	Модели электрических цепей с гистерезисными элементами	Моделирование реле, упора и люфта. Моделирование цепей с их использованием	
<b>2. Практические занятия</b>			
2.1	. Модели линейных электрических цепей	Примеры моделирования электрических цепей с линейными элементами.	
2.2	. . Модели электрических цепей с нелинейными элементами	Примеры моделирования электрических цепей с нелинейными элементами.	
2.3	Модели электрических цепей с гистерезисными элементами	Примеры моделирования электрических цепей с гистерезисными ограничителями	

**13.2. Темы (разделы) дисциплины и виды занятий**

№ п/п	Наименование темы (раздела) дисциплины	Виды занятий (часов)				Всего
		Лекции	Практические	Лабораторные	Самостоятельная работа	
1	. Модели линейных электрических цепей	4	4		10	18

2	. . Модели электрических цепей с нелинейными элементами	4	4		10	18
3	Модели электрических цепей с гистерезисными элементами	8	8		20	36
	Итого:	16	16		40	72

#### 14. Методические указания для обучающихся по освоению дисциплины

В процессе преподавания дисциплины используются такие виды учебной работы, как лекции, практические занятия, а также различные виды самостоятельной работы обучающихся. На лекциях рассказывается теоретический материал, на практических занятиях решаются примеры по теоретическому материалу, прочитанному на лекциях.

При изучении курса «Компьютерное моделирование сложных процессов» обучающимся следует внимательно слушать и конспектировать материал, излагаемый на аудиторных занятиях. Для его понимания и качественного усвоения рекомендуется следующая последовательность действий.

1. После каждой лекции студентам рекомендуется подробно разобрать прочитанный теоретический материал и продумать возможности практического его применения для предлагаемых задач.

2. Перед практическим занятием обязательно повторить лекционный материал. После практического занятия еще раз разобрать решенные на этом занятии примеры, после чего приступить к выполнению домашнего задания. Если при решении примеров, заданных на дом, возникнут вопросы, обязательно задать их преподавателю на следующем практическом занятии, или в его присутственный час, или по электронной связи.

3. При подготовке к практическим занятиям повторить основные понятия по темам, изучить примеры. Решая задачи, предварительно понять, какой теоретический материал нужно использовать. Наметить план решения, попробовать на его основе решить практические задачи.

4. В работе использовать рекомендованную литературу по дисциплине и найти время для поиска новых публикаций по теме дисциплины.

Освоение дисциплины предполагает не только обязательное посещение обучающимся аудиторных занятий (лекций и практических занятий) и активную работу на них, но и самостоятельную учебную деятельность в семестрах, на которую отводится 40 часов.

Самостоятельная учебная деятельность студентов по дисциплине «Компьютерное моделирование сложных процессов» предполагает изучение рекомендуемой преподавателем литературы по вопросам лекционных и практических занятий (приведены выше), самостоятельное освоение понятийного аппарата и подготовку к текущим аттестациям (выполнению контрольных работ) (примеры см. ниже).

Вопросы лекционных и практических занятий обсуждаются на занятиях в виде устного опроса – индивидуального и фронтального. При подготовке к лекционным и практическим занятиям, обучающимся важно помнить, что их задача, отвечая на основные вопросы плана занятия и дополнительные вопросы преподавателя, показать свои знания и кругозор, умение логически построить ответ, владение математическим аппаратом и иные коммуникативные навыки, умение отстаивать свою профессиональную позицию. В ходе устного опроса выявляются детали, которые по каким-то причинам оказались недостаточно осмысленными студентами в ходе учебных занятий. Тем самым опрос выполняет важнейшие обучающую, развивающую и корректирующую функции, позволяет студентам учесть недоработки и избежать их при подготовке к промежуточным аттестациям.

Все выполняемые студентами самостоятельно задания (выполнение контрольной работы и практических заданий) подлежат последующей проверке преподавателем. Результаты текущих аттестаций учитываются преподавателем при проведении промежуточной аттестации (7 семестр – зачёт).

## 15. Перечень основной и дополнительной литературы, ресурсов интернет, необходимых для освоения дисциплины

а) основная литература:

№ п/п	Источник
1.	<a href="#">Ушаков, Вадим Николаевич</a> . Электротехника и электроника : Учеб. пособие для студ. вузов / В.Н. Ушаков .— М. : Радио и связь, 1997 .— 327 с.
2.	<a href="#">Красносельский, Марк Александрович</a> . Системы с гистерезисом / Красносельский М.А., Покровский А.В. — М. : Наука, 1983 .— 271 с

б) дополнительная литература:

№ п/п	Источник
1	<a href="#">Бирюков, Вадим Николаевич</a> . Сборник задач по теории цепей : Учеб. пособие для студ. радиотехн. спец. вузов / В. Н. Бирюков, В. П. Попов, В. И. Семенцов; Под ред. В. П. Попова .— 2-е, перераб. и доп. — М. : Высш.шк., 1998 .— 253 с.
2	Systems with Non-Smooth Inputs: Mathematical Models of Hysteresis Phenomena, Biological Systems, and Electric Circuits : [монография] / J. Appell, Т. Х. Нгуен, Л. П. Петрова, И. Н. Прядко .— Берлин : Walter de Gruyter GmbH, 2021 .— 269 p.— ISBN 978-3-11-070630-7.

в) информационные электронно-образовательные ресурсы (официальные ресурсы интернет)\*:

№ п/п	Источник
1	<i>Э. П. МАКАРОВ КОМПЬЮТЕРНОЕ МОДЕЛИРОВАНИЕ ЛИНЕЙНЫХ ЭЛЕКТРИЧЕСКИХ ЦЕПЕЙ ПОСТОЯННОГО ТОКА Учебное пособие</i> <a href="https://elar.urfu.ru/bitstream/10995/104698/1/978-5-7996-3329-5_2021.pdf">https://elar.urfu.ru/bitstream/10995/104698/1/978-5-7996-3329-5_2021.pdf</a>
2	<i>Моделирование процессов с нелинейностями гистерезисного типа [Электронный ресурс] : учебно-методическое пособие / сост. : М.Б. Зверева, М.И. Каменский, Е.В. Рачинский .— Воронеж : Издательский дом ВГУ, 2016 .—</i> <URL: <a href="http://www.lib.vsu.ru/elib/texts/method/vsu/m16-214.pdf">http://www.lib.vsu.ru/elib/texts/method/vsu/m16-214.pdf</a> >.

## 16. Перечень учебно-методического обеспечения для самостоятельной работы

№ п/п	Источник
1	<a href="#">Петрова, Любовь Петровна</a> . Системы с диодными нелинейностями : учебное пособие / Л. П. Петрова, И. Н. Прядко .— Воронеж : Издательский дом ВГУ, 2020 .— 80 с.
2	Моделирование процессов с нелинейностями гистерезисного типа : учебно-методическое пособие / сост. : М.Б. Зверева, М.И. Каменский, Е.В. Рачинский .— Воронеж : Издательский дом ВГУ, 2016 .— 25 с

## 17. Образовательные технологии, используемые при реализации учебной дисциплины, включая дистанционные образовательные технологии (ДОТ, электронное обучение (ЭО), смешанное обучение):

При реализации дисциплины используются следующие образовательные технологии: логическое построение дисциплины, установление межпредметных связей, обозначение теоретического и практического компонентов в учебном материале, актуализация личного и учебно-профессионального опыта обучающихся, включение элементов дистанционных образовательных технологий.

В практической части курса используется стандартное современное программное обеспечение персонального компьютера.

В части освоения материала лекционных и лабораторных занятий, самостоятельной работы по отдельным разделам дисциплины, прохождения текущей и промежуточной аттестации может применяться электронное обучение и дистанционные образовательные технологии на портале «Электронный университет ВГУ».

## 18. Материально-техническое обеспечение дисциплины:

Учебная аудитория для проведения занятий лекционного и семинарского типа, текущего контроля и промежуточной аттестации; специализированная мебель.

### 19. Оценочные средства для проведения текущей и промежуточной аттестаций

Порядок оценки освоения обучающимися учебного материала определяется содержанием следующих разделов дисциплины:

№ п/п	Наименование раздела дисциплины (модуля)	Компетенция(и)	Индикатор(ы) достижения компетенции	Оценочные средства
1.	. Модели линейных электрических цепей	ПК-1, ПК-2	ПК-1.1, ПК-1.2, ПК-1.3 ПК-2.2, ПК-2.3.	Контрольное задание № 1
2.	. . Модели электрических цепей с нелинейными элементами	ПК-1, ПК-2	ПК-1.1, ПК-1.2, ПК-1.3 ПК-2.2, ПК-2.3.	Контрольное задание № 2
3.	Модели электрических цепей с гистерезисными элементами	ПК-1, ПК-2	ПК-1.1, ПК-1.2, ПК-1.3 ПК-2.2, ПК-2.3.	Контрольное задание № 3
Промежуточная аттестация форма контроля – зачёт				Перечень вопросов к зачёту

### 20. Типовые оценочные средства и методические материалы, определяющие процедуры оценивания

#### 20.1. Текущий контроль успеваемости

Текущая аттестация проводится в соответствии с Положением о текущей аттестации обучающихся по программам высшего образования Воронежского государственного университета.

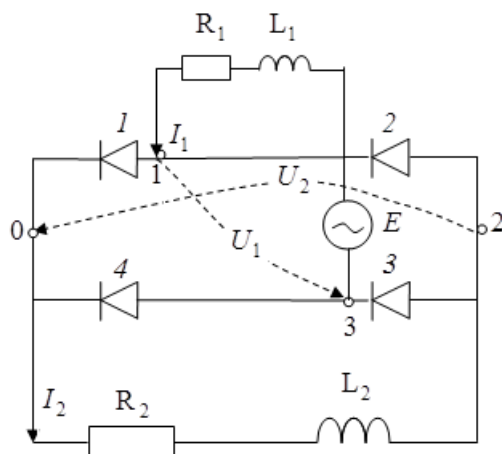
Текущая аттестация проводится в форме контрольных работ, содержание которых приведено ниже.

#### Контрольное задание № 1

- 1) Построить математическую модель «колебательного контура» и реализовать её в компьютерной программе.

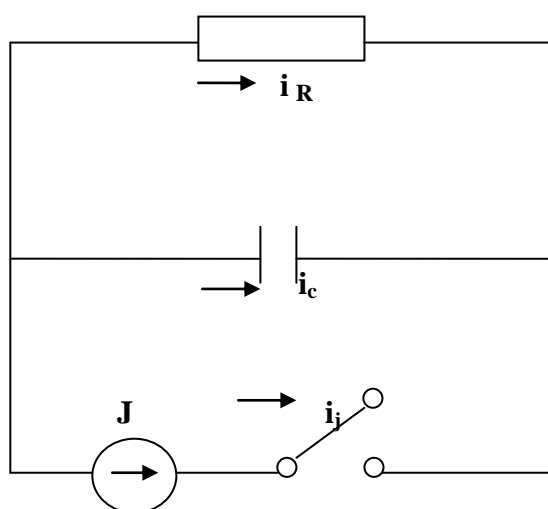
#### Контрольное задание № 2

- 2) Построить математическую модель изображённую на рисунке цепи с диодным преобразователем и реализовать её в компьютерной программе.



### Контрольное задание № 3

3) Построить математическую модель изображённую на рисунке цепи с гистерезисным элементом и реализовать её в компьютерной программе.



Для оценивания результатов каждого контрольного задания используется **шкала**: «зачтено», «не зачтено».

Соотношение показателей, критериев и шкалы оценивания результатов обучения показаны в следующей таблице:

Критерии оценивания компетенций	Уровень сформированности компетенций	Шкала оценок
При выполнении и защите контрольного задания студент продемонстрировал в достаточной мере: знание теоретической базы для решения типовых задач. Чётко и правильно отвечал на дополнительные вопросы.	Достаточный уровень	Зачтено
При выполнении и защите контрольного задания студент не продемонстрировал в достаточной мере: знание теоретической базы для решения типовых задач. Неправильно отвечал на дополнительные вопросы.	–	Не зачтено

### 20.2. Промежуточная аттестация

Промежуточная аттестация по дисциплине осуществляется с помощью следующих оценочных средств:

#### Перечень вопросов к зачёту:

1. Первый и второй законы Кирхгофа.
2. Метод главных контуров и сечений.

3. Математическая модель диода и диодного преобразователя.
4. Моделирование цепи с диодным преобразователем.
5. Модель тиристора, Особенность моделирования цепи с тиристорными.
6. Гладкая модель неидеального реле.
7. Теорема о близости.
8. Критерий периодичности.
9. Дифференциальные уравнения упора и люфта для непрерывных входов.
10. Системы с упором (люфтом).

Для оценивания результатов обучения на зачете используются следующие **показатели:**

- 1) знание теоретических основ моделирования;
- 2) умение выбирать метод моделирования для конкретных задач;
- 3) умение работать с алгоритмами методов и информационными ресурсами;
- 4) знание основ составления компьютерных программ для решения практических задач;
- 5) успешное выполнение и защита контрольных заданий.

Для оценивания результатов обучения на зачете используется **шкала:** «зачтено», «не зачтено».

Соотношение показателей, критериев и шкалы оценивания результатов обучения:

Критерии оценивания компетенций	Уровень сформированности компетенций	Шкала оценок
Полное соответствие ответа обучающегося всем перечисленным показателям по каждому из вопросов контрольно-измерительного материала. Умение применять на практике методы и средства для решения типовых задач, эффективного использования ресурсов современных глобальных сетей в исследованиях.	<i>Повышенный уровень</i>	o Зачтен
Несоответствие ответа обучающегося одному из перечисленных показателей (к одному из вопросов контрольно-измерительного материала) и правильный ответ на дополнительный вопрос в пределах программы.	<i>Базовый уровень</i>	o Зачтен
Несоответствие ответа обучающегося любым двум из перечисленных показателей и неправильный ответ на дополнительный вопрос в пределах программы.	<i>Пороговый уровень</i>	o Зачтен
Несоответствие ответа обучающегося любым из перечисленных показателей (в различных комбинациях по отношению к вопросам контрольно-измерительного материала). В ответе на основные вопросы содержатся отрывочные знания основ, способствующих решению задач профессиональной деятельности, допускаются грубые ошибки при демонстрации умений применять на практике методы для решения типовых задач.	–	Не зачтено